

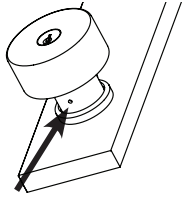


# Re-Pinning Cylinder (OPTIONAL)

Regoupillage du cylindre (OPTIONNEL)

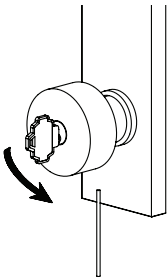
Cambio de combinación de pernos (OPCIONAL)

## STEP 1 • ÉTAPE 1 • PASO 1



Small hole should face down.  
Le petit trou doit faire face vers le bas.  
Orificio pequeño debe estar hacia abajo.

## STEP 2 • ÉTAPE 2 • PASO 2



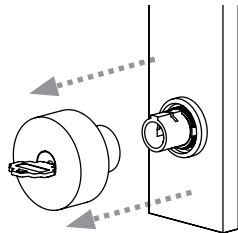
Rotate key counterclockwise 90° while pressing wire into hole.

Faites tourner la clé dans le sens contraire des aiguilles d'une montre tout en enfonçant le fil dans le trou.

Gire la llave hacia la izquierda 90° mientras presiona el alambre en el orificio.

## STEP 3 • ÉTAPE 3 • PASO 3

Slide lever/knob off stem.  
Retirez le levier/poignée de la tige.  
Deslice la Palanca/Pomo fuera del tallo.

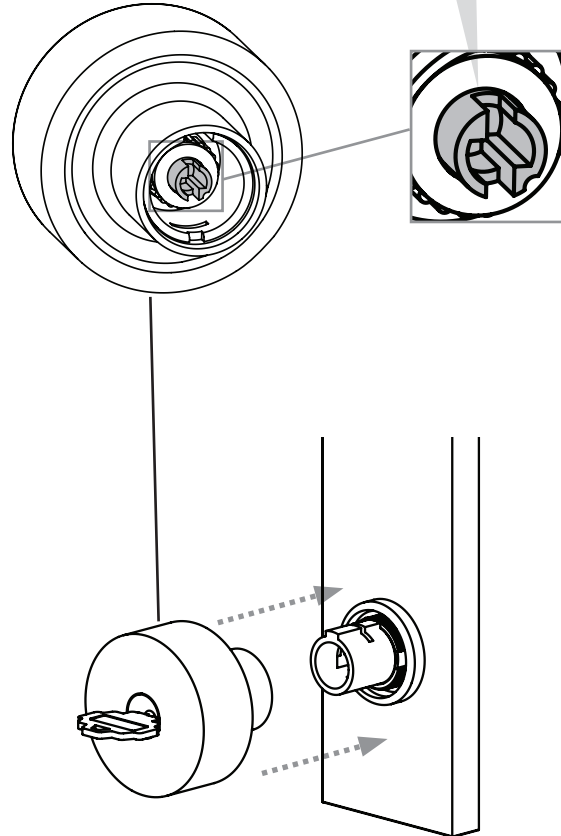


## STEP 4 • ÉTAPE 4 • PASO 4

After re-pinning cylinder, insert lever/knob onto stem  
Après avoir regoupillé, insérez le levier/poignée sur la tige.  
Después de cambiar la combinación de pernos, inserte la Palanca/Pomo en el tallo.

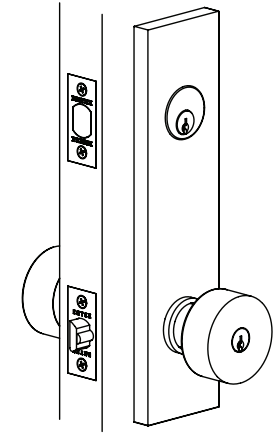
Before inserting lever/knob onto stem, make sure cylinder tailpiece is vertical as shown.

Avant d'insérer le levier/poignée sur la tige, assurez-vous que l'arrière du cylindre est vertical tel qu'illustré.  
Antes de insertar la palanca/pomo en el tallo, asegúrese que la parte trasera del cilindro esté vertical como se muestra.



## Installation Guide Two Point Lock, Single Cylinder

Guide d'installation - Serrure à deux points, Cylindre Simple  
Guía de Instalación - Cerradura de dos puntos, Cilindro Simple

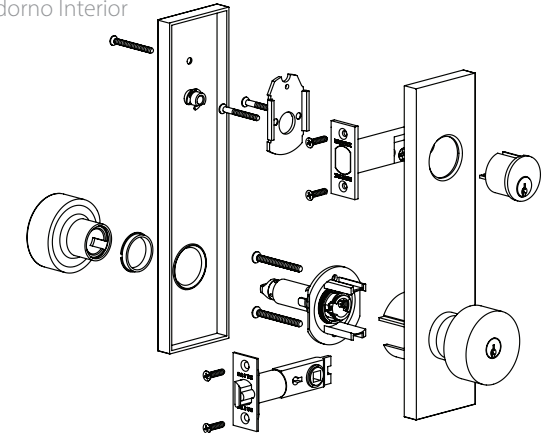


ASSA ABLOY, the global leader in door opening solutions

## Lock Assembly

Assemblage de la serrure  
Montaje de Cerradura

Inside Trim  
Garniture Intérieure  
Adorno Interior

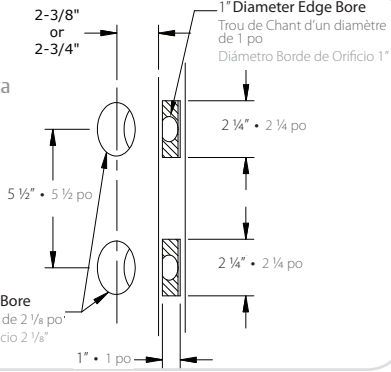


Outside Trim  
Garniture Extérieure  
Adorno Exterior

# Preparation • Préparation • Preparación

## Door Prep Préparation de la porte Preparación de la Puerta

**1/8" Deep**  
Profondeur de 1/8 po  
Profundidad 1/8"



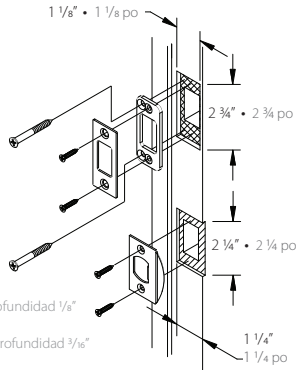
**A**

## Install Strike Plates Installez la plaque de gâche Instale las Placas de Impacto

**Fasten Strike Plate using Wood Screws (provided).**

Fixez la plaque plaque de gâche à l'aide de vis à bois (fournies)

Asegure la Placa de Impacto usando los Tornillos para Madera (incluidos).



**B**

**1/8" Deep** • Profondeur de 1/8 po • Profundidad 1/8"  
**3/16" Deep** • Profondeur de 3/16 po • Profundidad 3/16"

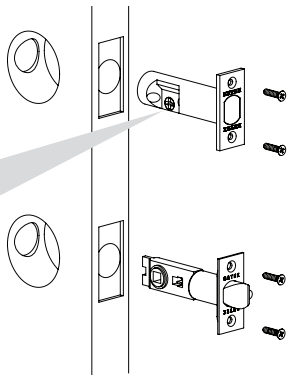
## 1 Install Bolt and Latch Installez le Boulon et le Loquet Instale el Pestillo y Cerrojo de pasador

**Fasten Bolt and Latch using #8 x 3/4" Wood Screws (provided).**

Fixez le boulon et le pêne à l'aide des deux vis à bois no 8 x 3/4 po (fournie).

Asegure el Pestillo y Cerrojo de pasador usando tornillos para madera #8 x 3/4" (incluidos).

**Cross-hairs on bottom**  
Réticule en bas  
Cruz hacia abajo



## 2 Remove Inside Trim Plate

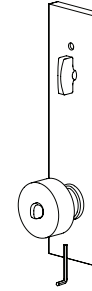
Retirez la Garniture Intérieure  
Remueva la Moldura interior

### STEP 1 • ÉTAPE 1 • PASO 1

Remove inside lever/knob by loosening set screw w/ hex wrench (provided).

Desserrez la vis de réglage avec la clé Allen (inclus) pour retirer le levier/poignée intérieur.

Afloje el tornillo de ajuste con la llave Allen (incluidos) para remover la palanca/pomo interior.



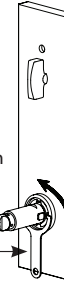
### STEP 2 • ÉTAPE 2 • PASO 2

Unthread nut counterclockwise to remove from Interior Plate before installing on door.

Dévissez l'écrou de la garniture intérieure dans le sens contraire des aiguilles d'une montre pour le retirer de sa base avant de l'installer dans la porte.

Desenrosque tuerca de la Moldura Interior en sentido antihorario para removerla de su base antes de instalarla en la puerta.

Spanner wrench (provided).  
Clé de serrage (fournie).  
Llave de arco (Incluida)



## 3 Install Outside Trim Plate

Installez la Garniture Extérieure  
Instale la Moldura Exterior

**Fasten Outside Trim Plate using two #8-32 x 1 1/2" Pan Head Machine Screws (provided).**

Fixez la Garniture Extérieure à l'aide des deux vis à bois à tête ronde no #8-32 x 1 1/2" (fournie).

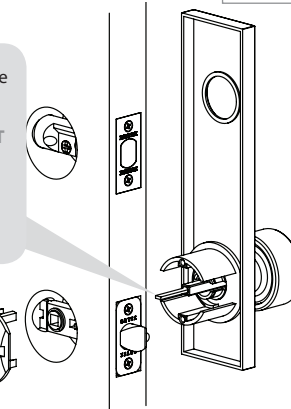
Asegure la Moldura exterior usando dos tornillos de Cabeza Redonda #8-32 x 1 1/2" (incluidos).

**Outside**  
**Extérieur**  
**Afuera**

**Thumbturn and flat spindle MUST be in horizontal position for installation**

Le pêne rotatif et l'axe plat **DOIVENT** être horizontaux pour l'installation  
Pestillo giratorio y eje plano **DEBEN** estar en posición horizontal para instalación.

**Inside**  
**Intérieur**  
**Adentro**



## 4 Install Inside Trim Plate

Installer la Garniture Intérieure  
Instale la Moldura Interior

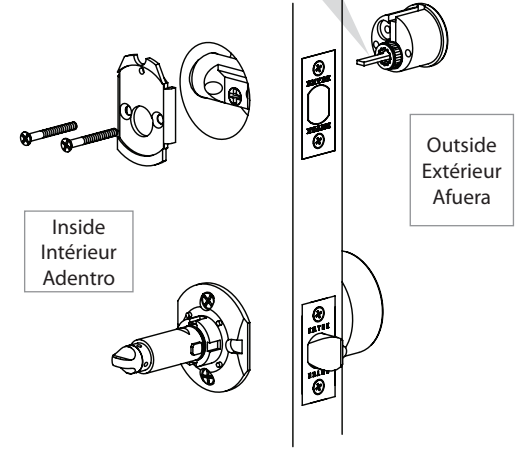
### STEP 1 • ÉTAPE 1 • PASO 1

Install deadbolt using flat head screws

Installez le boulon à l'aide des vis à tête plate.

Instale el cerrojo usando los tornillos de cabeza plana

**Tail piece Horizontal**  
Queue de pêne horizontale  
Eje trasero horizontal



### STEP 2 • ÉTAPE 2 • PASO 2

After interior grip is installed, tighten set screw with hex wrench (provided)

Après la poignée intérieure est installée, serrer la vis avec la clé hexagonale fournie.

Después que la empuñadura interior sea instalada, apriete el tornillo de ajuste con la llave hexagonal suministrada.

**Tighten rosette threaded ring with tool (provided)**

Serrez la rosette nervurée avec l'outil fourni  
Ajuste la roseta roscada con la herramienta suministrada

